

誰でも出来る水まわりカルテ

便器・便座

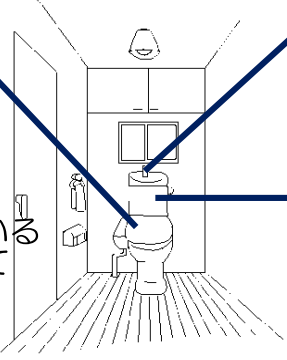
- 便器の中にフヨフヨ水が流れている
- 便器・便座がぐらつく
- 便器と床の間部分から水漏れしている
- 排水時、水が上がってくる
- 排水時、ペーパーが残る

手洗器

- 手洗い部から水が出ない

タンク

- タンクカバーが戻りづらい
- タンクの中で水が流れている音がする



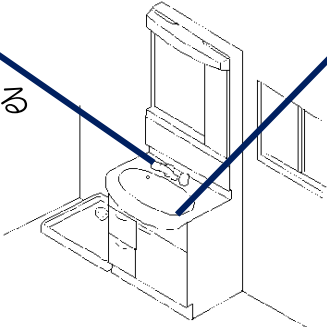
REST

蛇口

- 蛇口ハンドル(レバー)を閉めても水が垂れる
- 蛇口にぐらつきがある
- 水・湯の出が悪い

洗面器

- 洗面器にヒビが入っている
- 排水の流れが悪い
- 排水管が腐食、水漏れしている
- 給水管から水漏れしている



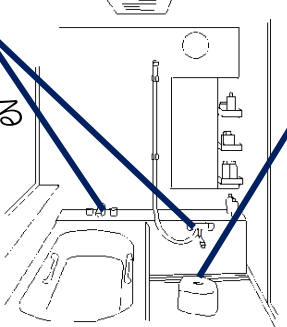
LAVATORY

蛇口

- 蛇口ハンドル(レバー)を閉めても水が垂れる
- 蛇口の温度が冷たくない
- 蛇口の温度が熱くない
- シャワーホースが固い

給排水設備

- 浴槽の水が抜けてしまう
- 排水の流れが悪い



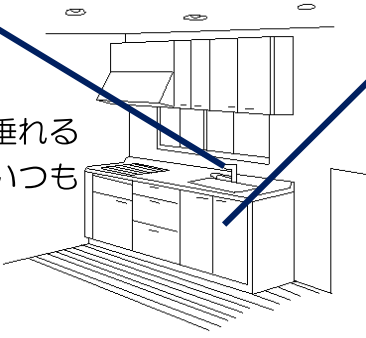
BATH

蛇口

- 蛇口ハンドル(レバー)を閉めても水が垂れる
- 蛇口のまわりにいつも水が溜る

給排水設備

- 排水の流れが悪い
- 排水時、水がボコボコ音がする
- 排水管が腐食・水漏れしている
- 給水管から水漏れがある



KITCHEN